

YG020 型  
电子单纱强力机

使  
用  
说  
明  
书



宁波纺织仪器厂

## 一、概述

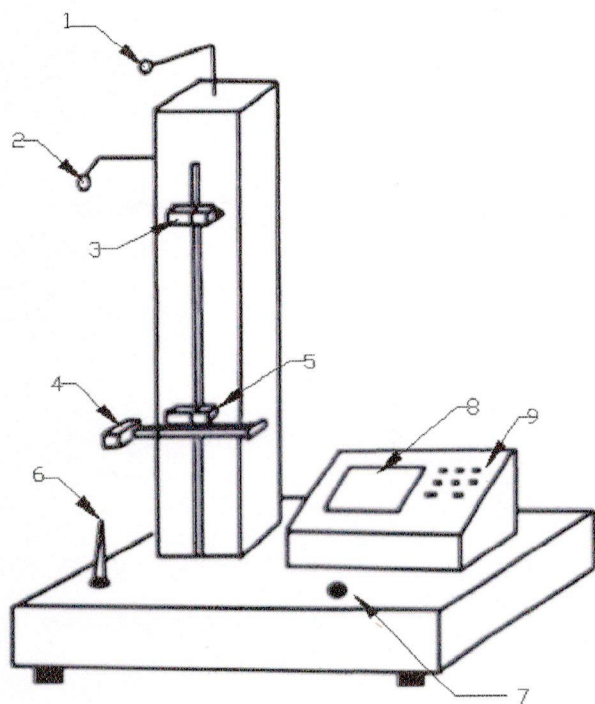
YG020 型电子单纱强力机用于测定棉、毛、麻等单纱断裂强力和断裂伸长率，CRE 等速拉伸试验。测定结果由中文液晶显示器显示，或打印出拉伸试验报告。

## 二、技术指标

- 1、形式：等速伸长（CRE）
- 2、夹持距离：60~500mm 内任意设定，误差小于±1mm
- 3、拉伸速度：20~1200mm/min，空载速度误差不超过±2%
- 4、力值测量范围：0~5000cN、0~10000cN、0~300.0N 精度为±0.5%
- 5、伸长示值误差小于±1mm
- 6、预加张力：手动加张力，0~120cN 任意可调
- 7、测试数据输出方式：  
打印机打印输出（打印拉伸实验报告）  
中文液晶显示（断裂强力、断裂伸长、断裂伸长率、统计数据表等）
- 8、打印机配置：EPSON，LQ 等
- 9、最大试验次数：200 次
- 10、电源电压：AC220V±10%，功率 200W
- 11、尺寸（L×W×H）：600×350×1100mm

## 三、工作原理

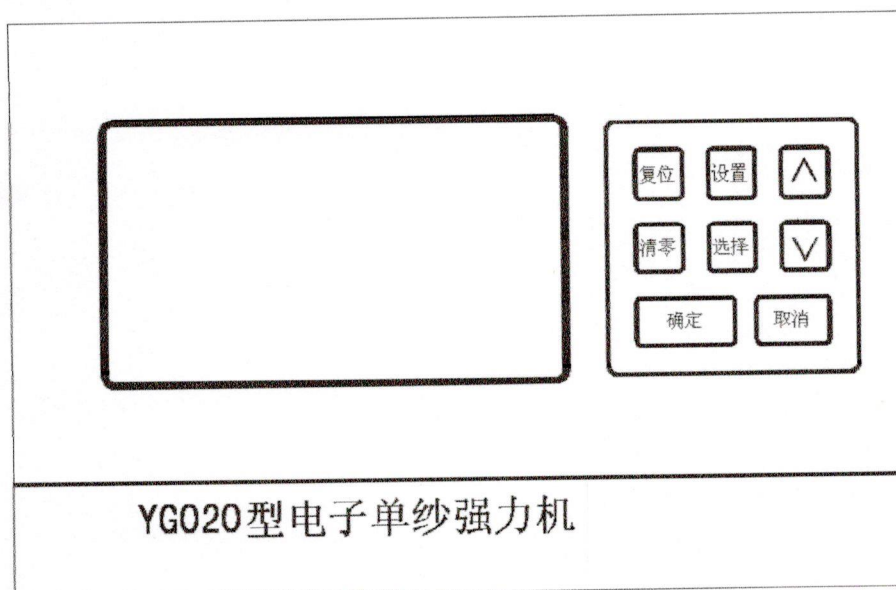
### 1、外形示意图



- |        |       |        |       |
|--------|-------|--------|-------|
| 1、导纱钩  | 2、导纱钩 | 3、上夹持器 | 4、张力程 |
| 5、下夹持器 | 6、插纱杆 | 7、试验按钮 | 8、显示屏 |

## 9、控制面板

### 2、操作面板



按键功能说明：

[^]调整参数加

[v]调整参数减

[选择]移动选择光标位置

[复位]重新启动仪器

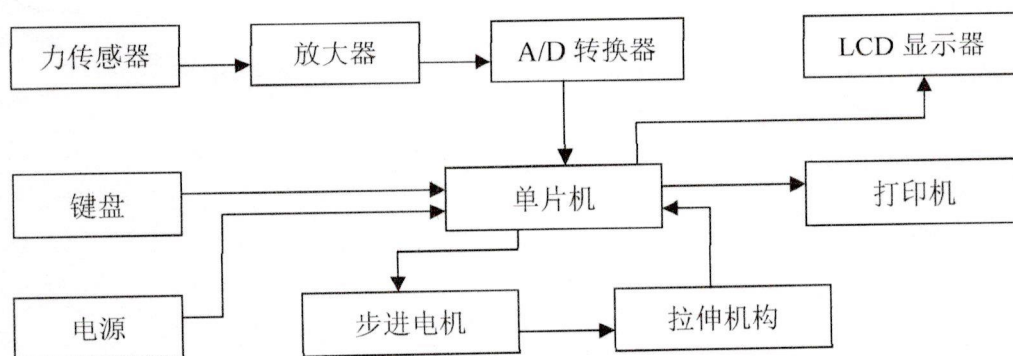
[设置]进入设置菜单或历史数据查询

[确定]保存当前设置并返回上一层目录

[取消]取消返回或在试验时剔除本次试验结果

[清零]清零显示力值

### 3、电气原理



试验时，拉伸强力由力传感器测量，将强力转换成微弱的电压信号，经放大器放大，输入 A/D 转换器，转换成数字量，送入单片机，由 LCD 显示器显示强力大小；操作人员通过键盘，将操作信号输入单片机，控制步进电机作拉伸试验，测定断裂伸长和强力，由打印机打印出单纱试验报告。

## 四、操作方法

4. 1 将仪器放在稳固的工作台上，主机四脚垫上防震橡胶垫，并校正水平，连接好打印机连线及电源线。

4. 2 设定与调整

4. 2. 1 打开主机、打印机电源开关，仪器先启动，完成后显示器显示待机界面

YG020 型电子单纱强力机  
日期 06-10-01  
时间 12:00:00  
星期 7  
按设置键进入参数设置，  
按其他键进入试验状态。

4. 2. 2 按设置键进入设置菜单，光标指向第一行

参数设置  
→ 1、试验参数设置  
2、时间日期设置  
3、系统校正设置  
4、调入默认参数

在此状态下，按[∧][∨]键上下移动光标，选择要设定的功能。例如选择试验参数设置，按[确定]键后，进入试验参数设置界面

1.试验参数设置  
→ 1、每管次数：×××  
2、试验管数：×××  
3、拉伸速度：××××mm/min  
4、试样细度：×××. ×tex  
5、夹持长度：×××mm  
6、定伸长力：×××. ×mm  
7、定力伸长：××××cN

在此状态下，按[∧][∨]键，选择要设定的参数，选择好后，按[选择]键移动光标，按[∧][∨]键调整参数大小，同时显示屏左下角显示保存图标，按[确认]键保存参数。

1.试验参数设置  
→ 1、每管次数：×××  
2、试验管数：×××  
3、拉伸速度：××××mm/min  
4、试样细度：×××. ×tex  
5、夹持长度：×××mm  
6、定伸长力：×××. ×mm  
7、定力伸长：××××cN  
☒

警告：非专业人员请不要更改系统校正设置，否则会导致仪器工作不正常。

#### 4. 3 试验

4. 3. 1 在待机界面按[试验]键，仪器会先自动走定长，完成后进入试验待机界面，显示器显示如图

强力:	0cN	第 001 管
伸长:	0.00mm	第 001 次
时间:	0.00S	一共 003 管
		每管 005 次
上次试验数据:		
强力:	0cN	定伸长力: 0cN
伸长:	0.00mm	定力伸长: 0.00mm

4. 3. 3 装入纱线。试样纱线插入试样插座上，将纱线经导纱钩，嵌入上夹持器中，夹紧后将纱线引向下夹持器，夹紧下夹持器。

4. 3. 4 按[试验]键，此时下夹持器开始下降，直到纱线被拉断，系统提示试验成功正在返回。返回后回到试验界面，下方显示本次试验的主要参数。

如试验中有不正常现象，使试验结果不正确，按[取消]键删除本次试验数据。

4. 3. 5 装入下一根试样纱线，并重复 4. 3. 3 和 4. 3. 4 进行试验

4. 3. 6 预定的所有试验完成后，系统提示，试验全部完成，按[确定]键打印出当前的试验报告，按[取消]键删除当前试验结果，按其他键保存试验参数并回到试验界面。

#### 4. 4 统计结果和历史数据查询

4. 4. 1 本仪器在无打印机的情况下也可显示历史数据和统计结果。在试验待机界面，按[设置]键显示屏显示

历史数据查询:
查询: 第×××管 第×××次

按[∧][∨][选择]键设置查询的管数和次数，输入完成后，按[确认]键查询

4. 4. 2 如输入的查询号正确，显示屏显示

历史数据查询	第×××管 第×××次
断裂强力:	×××××cN
断裂强度:	×××.××cN/tex
断裂伸长:	×××.××mm
断裂伸长率:	×××.××%
断裂时间:	×××.××s
定伸长力:	×××××cN
定力伸长:	×××.××mm

## 宁波纺织仪器厂

地 址：浙江省宁波市鄞州区高桥镇三村路 75 号

电 话：0574-87291068 87346700 63367501

传 真：0574-87340177

售后服务：0574-88055357

用户投诉：0574-87349428

邮 编：315174

开 户：宁波银行四明支行

帐 号：24010122000062841

Http:WWW.NB-FY.com

E-mail:NBFY@NB-FY.com